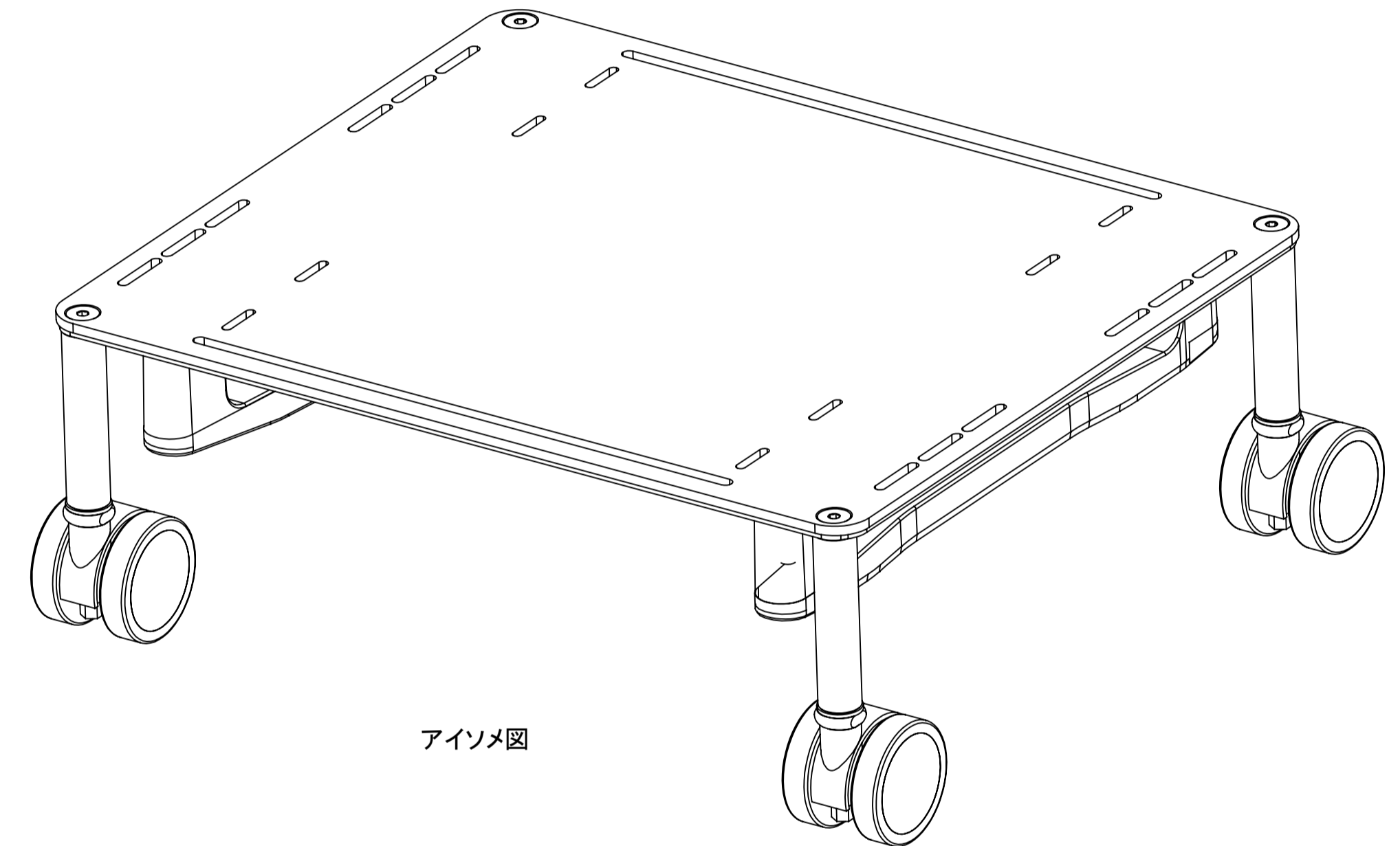
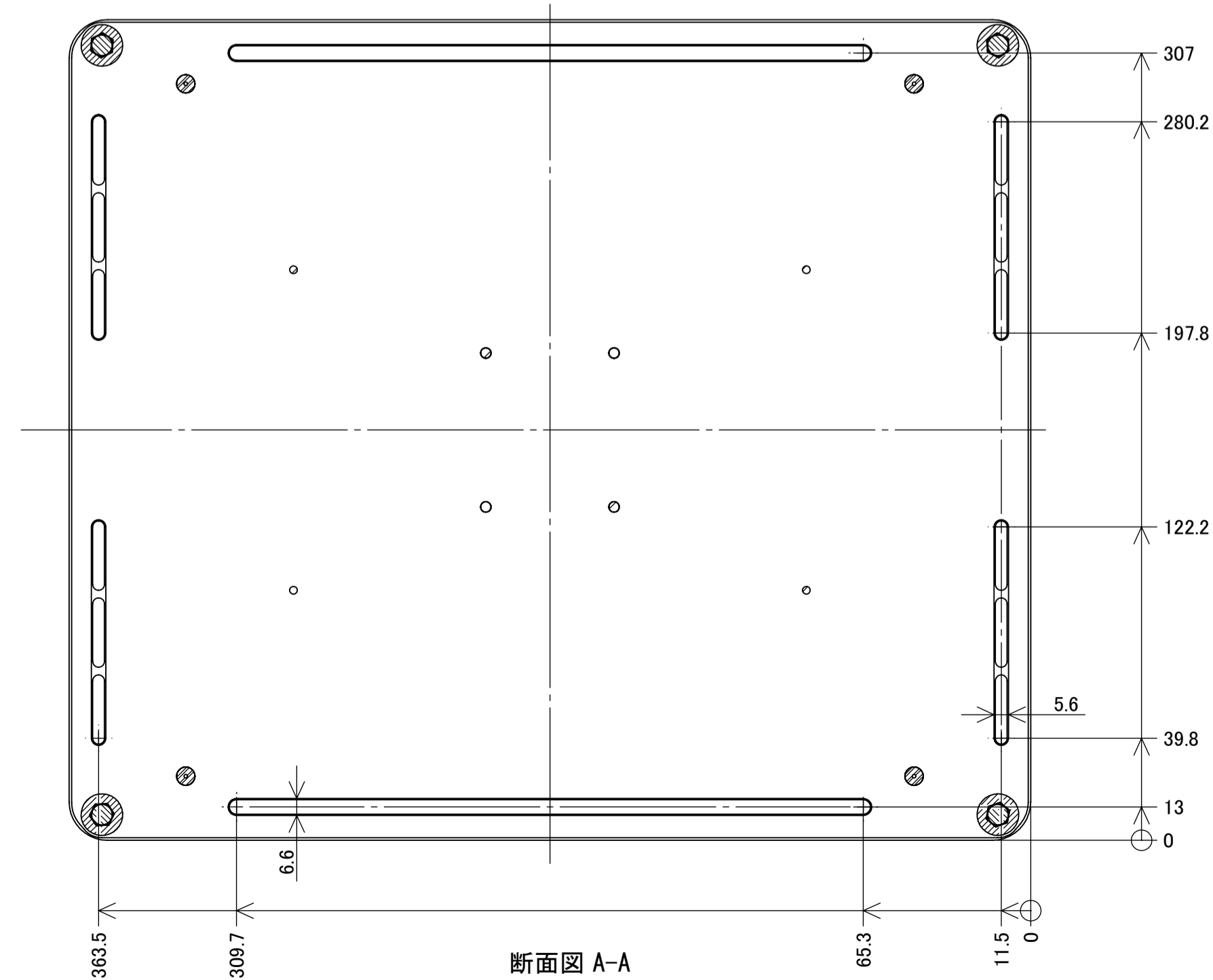
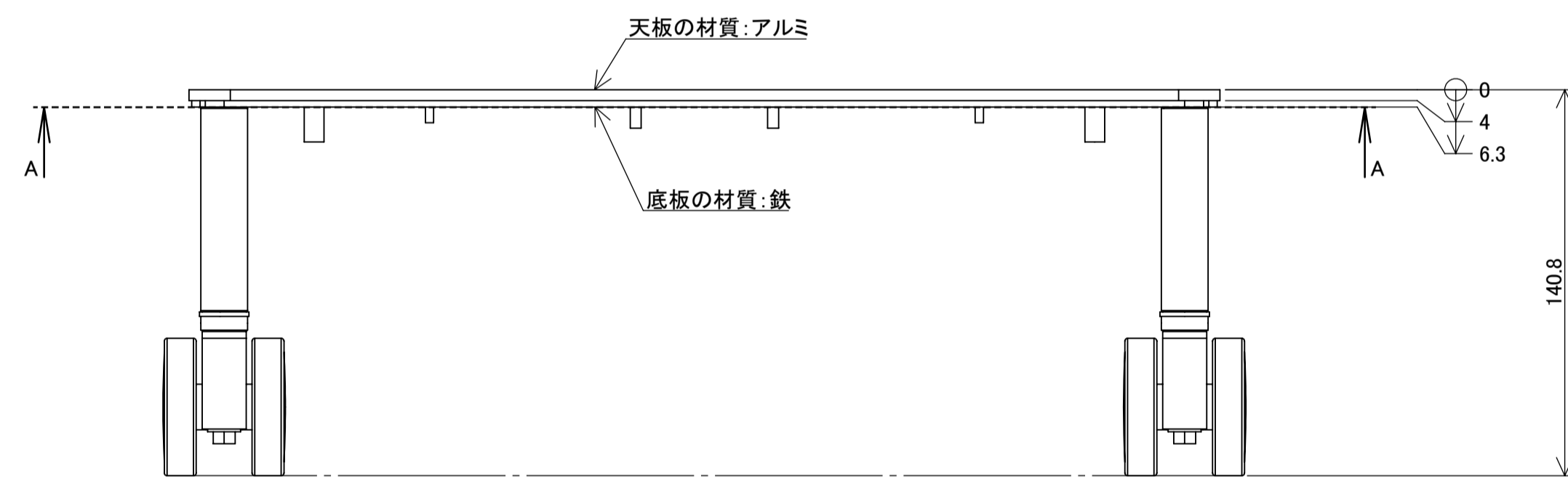
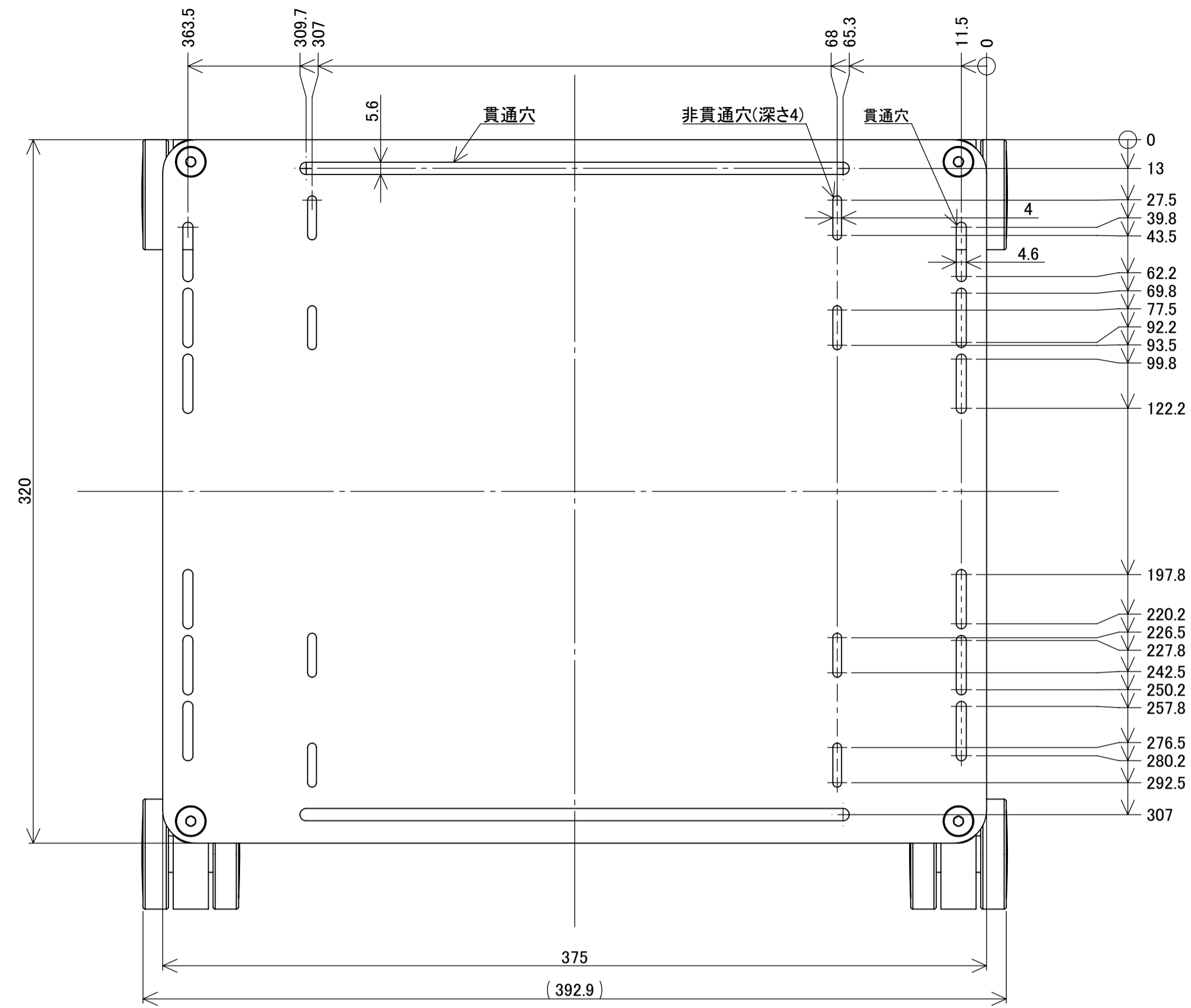


図番 REV. CODE	品名 RECORD / DATE	製図 BY	検閲 APPR.
—	2023/12/01	—	—



注記:
①本図には、カチャカベースの寸法と穴位置を示す。

標準寸法 (GENERAL TOL.)	公差方式 (TOL PRINCIPLE)	質量 (WEIGHT)	投影法 (PROJECTION)	尺数 (SCALE)	品名 (NAME)
---	標準公差 (T.G.T.)	4,191 g	第一角法	1:2	Kachaka Base Black / Kachaka Base White
材料 (MATERIAL)	表面処理 (SURFACE TREATMENT)	承認 (APPROVED)	検閲 (CHECKED)	製図 (DRAWING)	品番 (PART NO.)
---	---	---	---	---	S4A01/S4A02
Preferred Robotics, Inc.				図面承認 (HBT)	SHEET 1/1 A1