

この度は当社製品をお買い上げいただき誠にありがとうございます。
本紙は大切に保管していただき説明書を時々読み返してご使用ください。



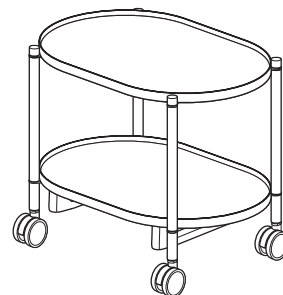
必読

組立前に必ずお読みください!

必ずこの説明書をよくお読みの上、正しく
組立ててくださいますようお願いいたします。

- 部品の確認
 - ・組立の前に部品の名前と部品数が揃っているか確認してください。
- 組立場所
 - ・平らなカーペットや、じゅうたん等の表面の柔らかい床の上で組立ててください。フローリングの場合は薄い毛布を敷いてください。
- 組立のご注意
 - ・手袋をはめると安全に作業ができます。
 - ・破損につながる恐れがありますので、付属工具、もしくは部品にあった工具をご使用ください。
 - ・組立は水平な場所で行ってください。
- ご使用上の注意
 - ・乱暴な取り扱いや、用途以外に使用しないでください。
 - ・傾斜面や段差のある所では使用しないでください。
 - ・部品が緩んだまま使用しないでください。
 - ・製品の上に乗らないでください。非常に危険です。
 - ・変色や変形の恐れがあるため、直射日光、高温、高熱や火のそばに近づけて使わないでください。
 - ・加熱した鍋、湯沸かし等を直接置かないでください。
 - ・水分や、除光液・アルコールは、表目塗装に変色や変形を起すことがありますので、付いてしまった場合はすぐに拭き取ってください。

完成図



仕様

外形寸法 幅490×奥行330×高さ435mm

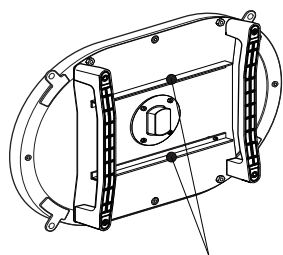
構造部材 棚 / 繊維板
フレーム・パイプ / 金属(鋼)

表面加工 棚 / ラッカー塗装
フレーム・パイプ / エポキシ樹脂粉体塗装

問い合わせ

株式会社Preferred Robotics
東京都千代田区大手町1丁目6番1号大手町ビル
カチャカ カスタマーサポート
E-mail:support@kachaka.life

組立部品 組立前にご確認ください。

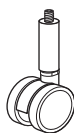


※バーコードはカチャカシェルフを認識するために使用します。剥がさずにご使用ください。

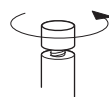
①ドッキングフレーム※ × 1



②棚フレーム × 1



③キャスター × 4



※キャップはパイプから外してご使用ください。



⑤キャップ※ × 4



④パイプ × 4



⑥ナット × 4

付属工具



A:六角レンチ(太) × 1



B:六角レンチ(細) × 1



C:スパナ × 1

使用中に万が一部品が緩んだ場合、締め付けるときに必要となりますので、本説明書と一緒に大切に保管してください。

組立・取扱説明書(組立て前にお読みください)

組立・ご使用前に以下の内容をご確認いただけますようお願いいたします。

1. 換気に関する注意事項

- ・塗装、接着剤の臭いが梱包内でもっている場合がございます。梱包を開けて作業をする際は通気性を良くして行ってください。
- ・製品の組立て後に、臭いが残る場合は通気性の良い場所でしばらく放置し、ご使用ください。

2. 組立ては水平な場所で行ってください。

- ・組立てに十分なスペースを確保し、毛布等の敷物を敷いて水平な場所で作業を行ってください。

3. 組立ては付属の説明書の手順に従ってください。

- ・組立て手順によっては、組立てができなくなる場合や、破損やガタツキ、歪みの原因となります。
- ・付属工具、もしくは部品のサイズに合った工具をご使用ください。サイズの合わない工具を使うと破損の原因につながります。

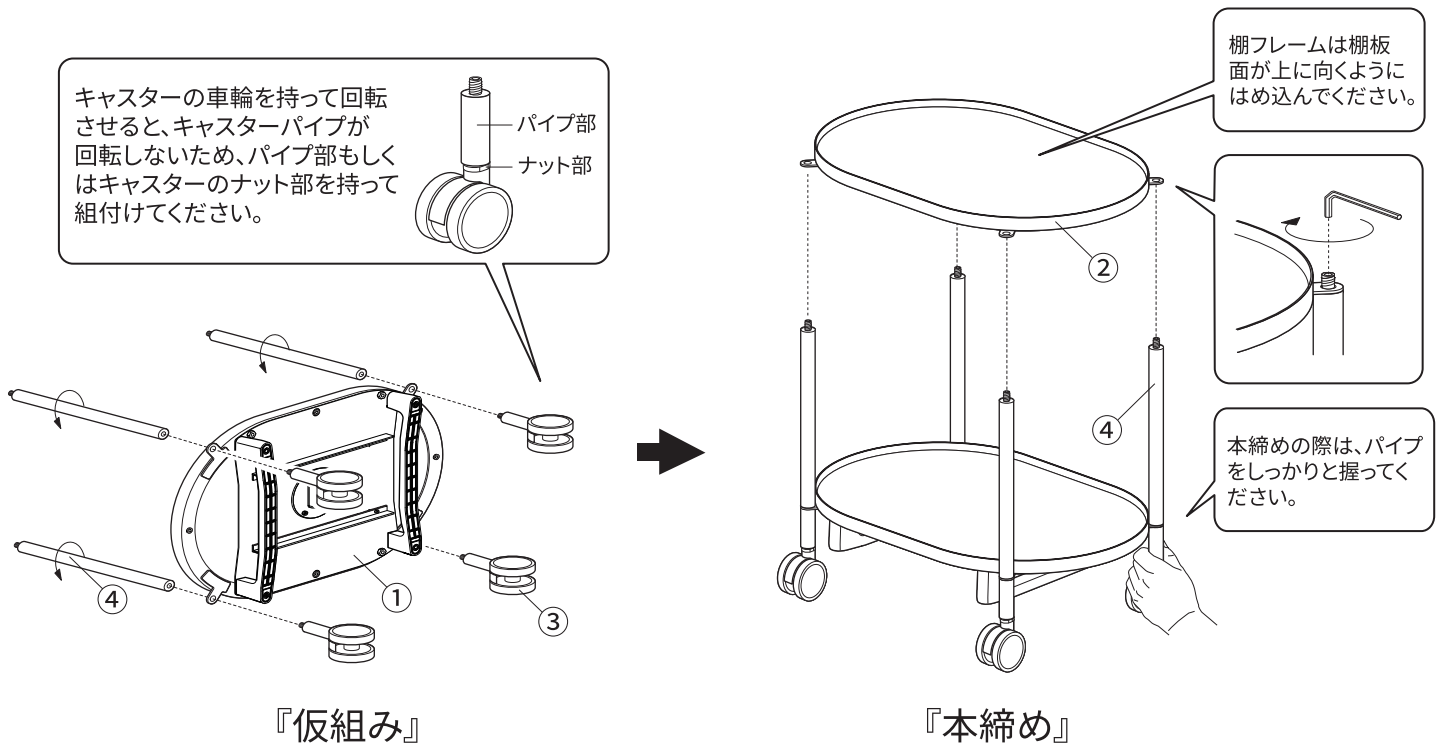
4. ガタツキや歪みが生じた場合は？

- ・ガタツキや歪み、穴ずれが生じた際は、締め付けた部品類を軽く締め付けた『仮組み』の状態に戻し、歪みやガタツキを調整しながら、再度本締めを行ってください。

5. メンテナンスの方法と使用上のご注意

- ・ご使用前に製品を乾いた布で軽く拭いてからご使用ください。
- ・日頃のお手入れは、乾いた柔らかい布で軽く拭いてください。
- ・定期的にボルト類にゆるみがないか2~3カ月毎に点検し、ゆるみをしっかりと締め直してください。ゆるんだままご使用になりますと、製品の転倒や破損の原因となる場合があります。
- ・汚れがひどい時は、薄めた中性洗剤で拭き取り、洗剤が残らないように水拭きし、その後乾いた布でしっかりと乾拭きしてください。
- ・水分や除光液、アルコールは、塗装表面に変色や変形を起こすことがありますので、付いてしまった場合はすぐに拭き取ってください。
- ・棚板のキズ保護用シート類として、塩化ビニールシートは使用しないでください。塗装が変色したり、シートの跡が残る場合があります。
- ・直射日光や熱、冷暖房器の風が直接当たらないように設置してください。家具が歪んだり、変色したりする原因となる場合があります。

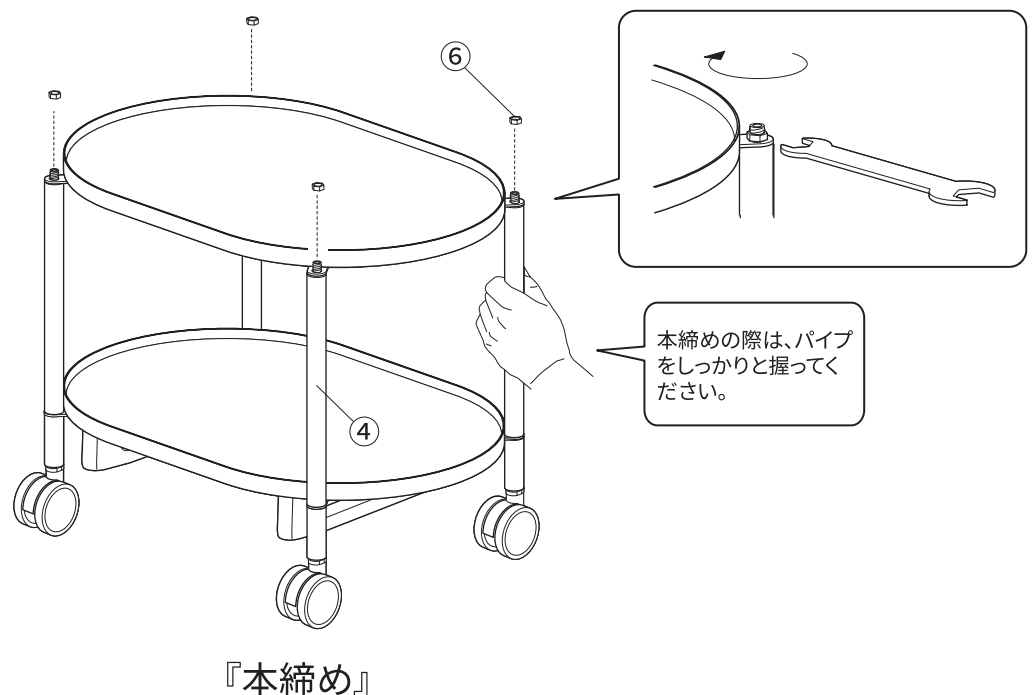
- 1** ①ドッキングフレームに③キャスターと④パイプを手締めにて仮組みをしてください。
製品を起こし、②棚フレームを④パイプのボルト部にはめ込み、付属工具A:六角レンチ(太)にて本締めをしてください。



製品の歪みや・ガタツキ、穴位置のズレの原因になるため、初めに強く締め付けず、手締めにて8分締め程度の軽く組付けた状態で進めてください。

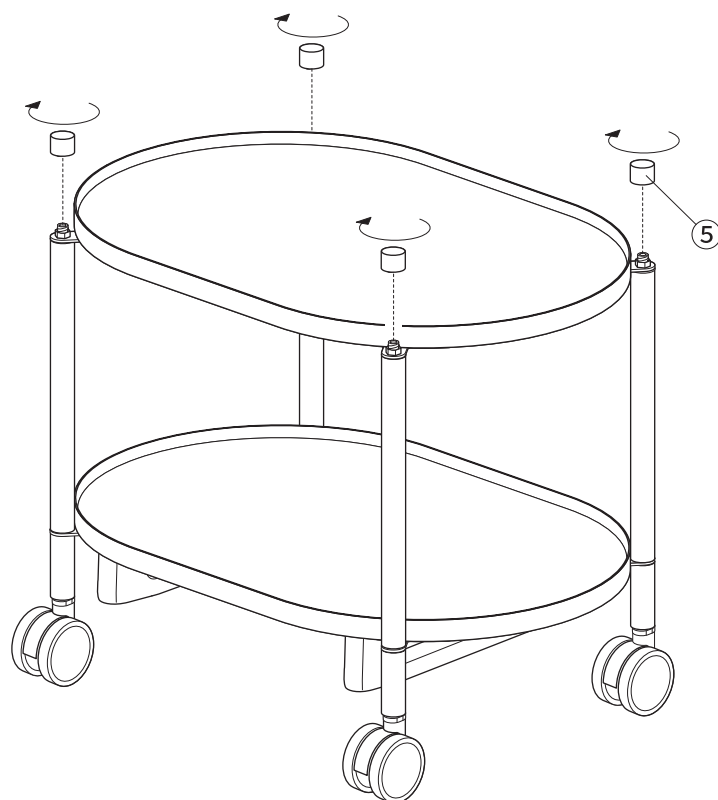
製品を起こした状態で、歪みやガタツキの無いよう形を整えながら、六角レンチにてしっかりと締め付けてください。

- 2** ④パイプのボルト部に⑥ナットを取り付け、付属工具C:スパナにて本締めしてください。



各ボルト部にナットを軽く取り付けた後、付属のスパナにてしっかりと締め付けてください。

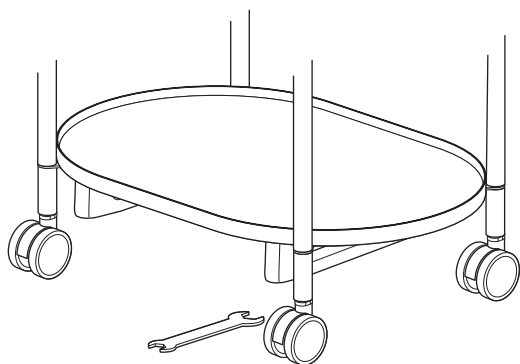
- 3 パイプの先端に⑤キャップを手締めにてしっかりと組付けて完成です。



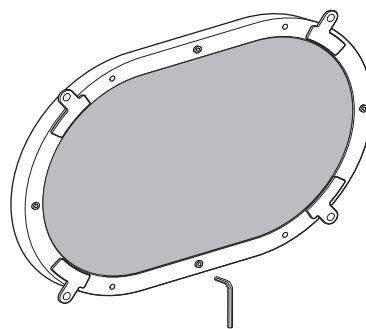
付属工具・メンテナンスに関して

使用中に万が一部品が緩んだ際には、各付属工具を使用し締め直しをしてください。

また、棚板と棚フレームの間に汚れが溜まった際は、棚フレーム裏面のボルトを、付属工具B:六角レンチ(細)にて棚板を取り外しお掃除をすることが可能です。



C:スパナ



B:六角レンチ(細)