

この度は当社製品をお買い上げいただき誠にありがとうございます。
ご使用前に下記の注意をよく読み、正しい方法でご使用ください。
なお、本紙はお読みになった後も大切に保管してください。

○ご使用上の注意

- ・他の用途には使用しないでください。
- ・無理な力や衝撃を加えないでください。破損の原因となります。
- ・本製品は磁石を使用しております。心臓ペースメーカーなど電子医療機器を装着した方は、近づきすぎないようにご注意をお願いします。
- ・製品の磁石がはずれてしまう場合がございます。誤飲等の事故がないように十分注意してください。
- ・素材特有のニオイがある場合がありますのでご了承ください。

○保管上の注意

- ・変色や変形の恐れがあるため、直射日光、高温、高熱や火のそばに置かないでください。
- ・保管場所、保管状態により劣化が進む場合があります。
- ・お子様の手の届かない所に保管してください。

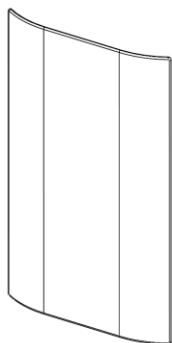
仕様

EVA樹脂 (芯材)
ポリエステル (布地)

問い合わせ

株式会社Preferred Robotics
東京都千代田区大手町1丁目6番1号大手町ビル
カチャカカスタマーサポート
E-mail: support@kachaka.life

■内容物



①センターパネル × 1

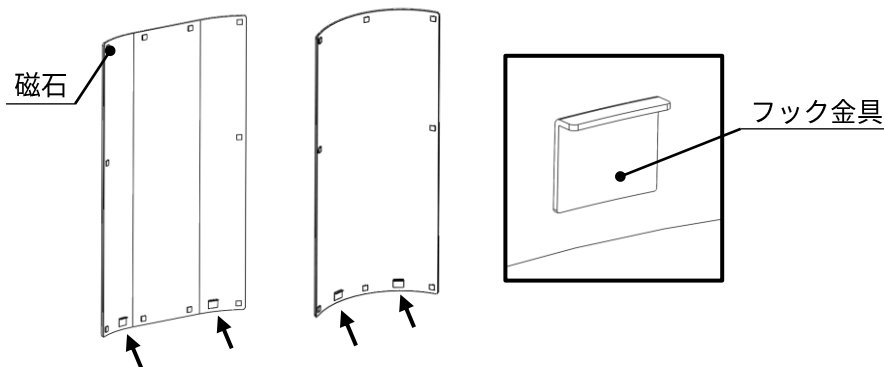


②サイドパネル × 2

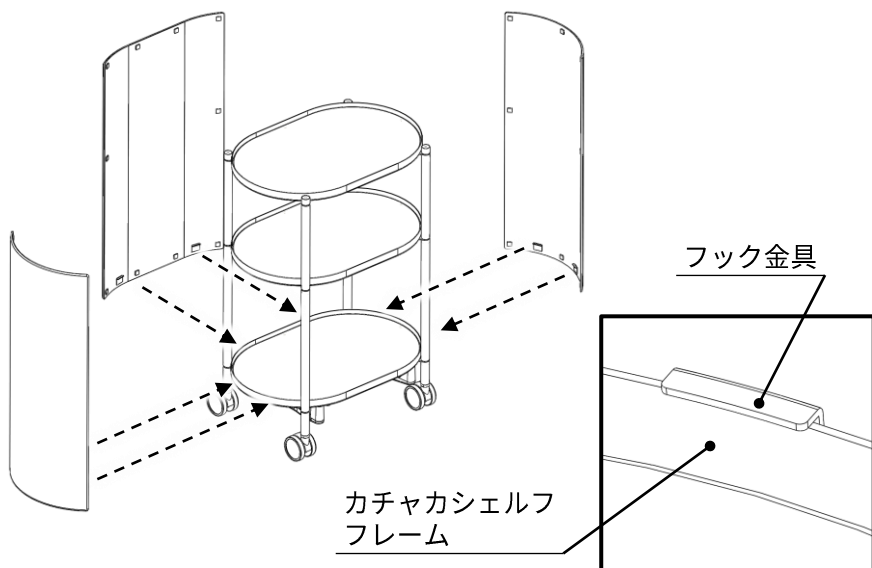
③予備両面テープ
磁石用(小)、フック金具用(大)
※磁石やフック金具が外れた際にご使用ください。

■カチャカシェルフ3段への取り付け方法

各パネルには2つのフック金具が取り付けられています。



フック金具がカチャカシェルフの下段フレームにのっかるように取り付けてください。



カチャカシェルフ
フレーム