

この度は当社製品をお買い上げいただき誠にありがとうございます。
本紙は大切に保管していただき使用説明書を時々読み返してご使用ください。



必読

組立前に必ずお読みください！

必ずこの説明書をよくお読みの上、正しく
組立ててくださいますようお願いいたします。

○部品の確認

- ・組立前に部品の名前と部品数が揃っているか確認してください。

○組立場所

- ・平らなカーペットや絨毯等の柔らかい床の上で組立ててください。フローリングの場合は薄い布を敷いてください。

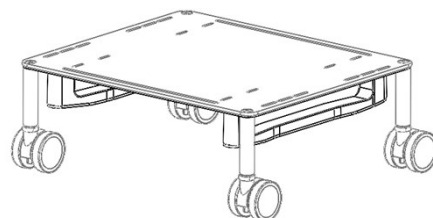
○組立のご注意

- ・手袋をはめると安全に作業ができます。
- ・破損につながる恐れがありますので、付属工具もしくは部品にあった工具をご使用ください。
- ・組立は水平な場所で行ってください。

○ご使用上の注意

- ・乱暴な取り扱いや用途以外には使用しないでください。
- ・部品が緩んだまま使用しないでください。
- ・製品の上に乗らないでください。非常に危険です。
- ・変色や変形の恐れがあるため、直射日光、高温、高熱や火のそばに近づけて使用しないでください。

完成図



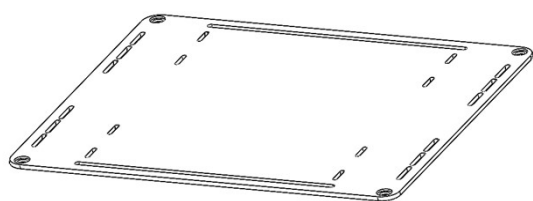
仕様

外形寸法：幅393×奥行320×高さ141mm
構造部材：天板 / 金属(アルミ)
フレーム・パイプ / 金属(鋼)
キャスター / 樹脂、金属、エラストマー
表面塗装：エポキシ樹脂粉体塗装

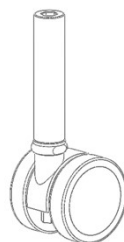
問い合わせ

株式会社Preferred Robotics
東京都千代田区大手町1丁目6番1号大手町ビル
カチャカ カスタマーサポート
E-mail:support@kachaka.life

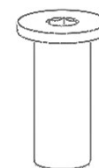
組立部品 組立前にご確認ください。



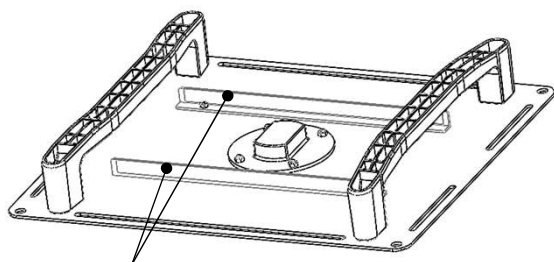
①天板×1個



③キャスタ×4個



④ねじ×4本



※バーコードはカチャカベースを認識するために使用します。剥がさずにご使用ください。

②ドッキングフレーム※×1個

付属工具



A.六角レンチ×1本

使用中に万一ボルトが緩んだ場合、締め付ける際に必要となりますので、本説明書と一緒に大切に保管してください。

組立・ご使用前に以下の内容をご確認いただけますようお願いいたします

1. 換気に関する注意事項

- ・塗装や接着剤の臭いが梱包箱内にこもっている場合がございます。梱包箱を開けて作業をする際は、通気性を良くして行ってください。
- ・製品の組立後に臭いが残る場合は、通気性の良い場所でしばらく放置し、ご使用下さい。

2. 組立は水平な場所で行ってください。

- ・組立に十分なスペースを確保し、毛布等の敷物を敷いて水平な場所で作業を行ってください。

3. 組立は付属の説明書の手順に従ってください。

- ・組立手順によっては、組立ができなくなる場合や、破損、ガタツキ、歪みの原因となります。
- ・付属工具もしくは部品のサイズに合った工具をご使用ください。サイズの合わない工具を使うと破損の原因につながります。

4. ガタツキや歪みが生じた場合は？

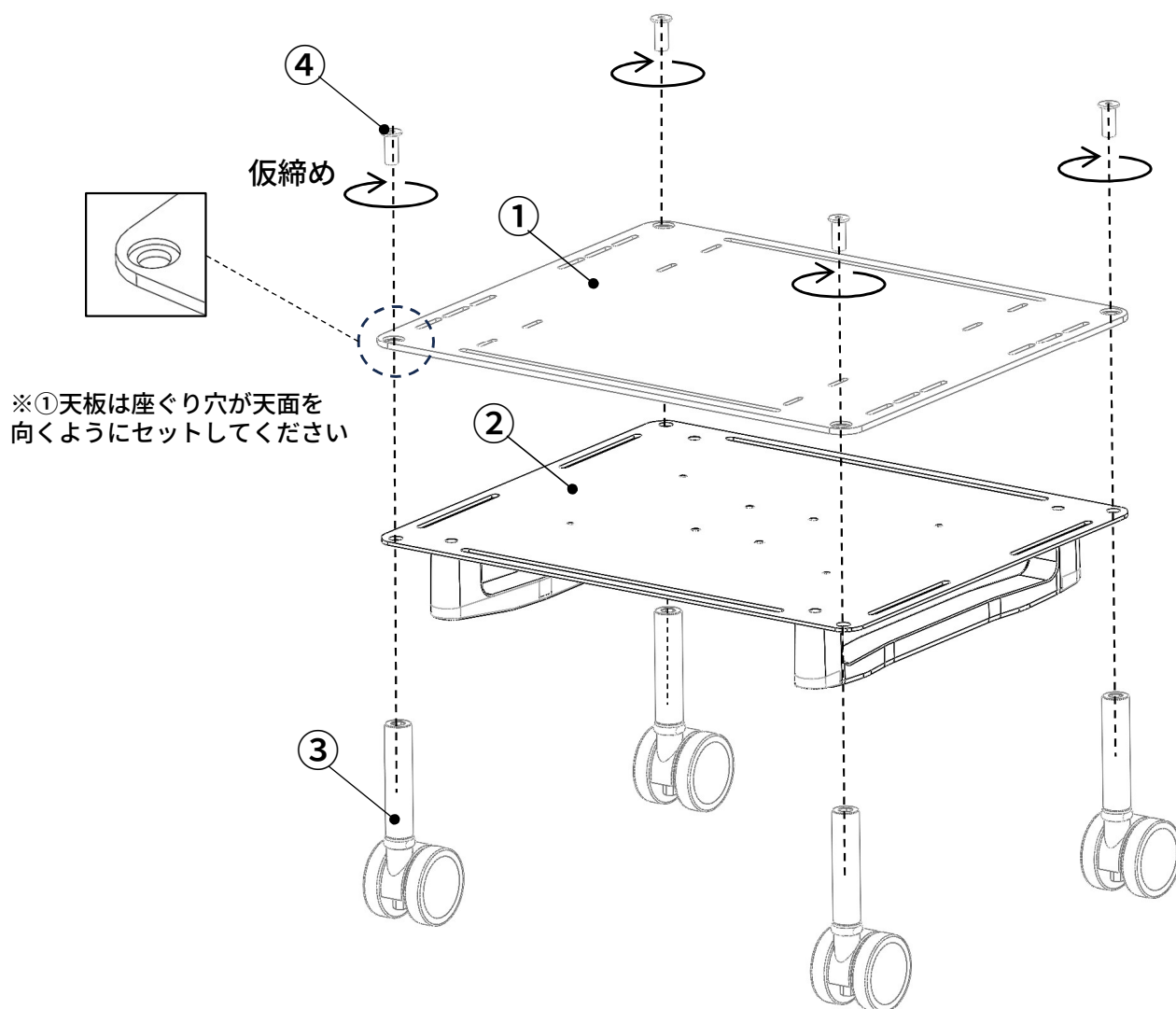
- ・ガタツキや歪み、穴ずれが生じた際には、締め付けた部品類を軽く締め付けた「仮締め」の状態に戻し、歪みやガタツキを調整しながら、再度本締めを行ってください。

5. メンテナンスの方法と使用上のご注意

- ・ご使用前に製品を乾いた布で軽く拭いてからご使用ください。
- ・日頃のお手入れは、乾いた柔らかい布で軽く拭いてください。
- ・定期的にボルト類に緩みがないか2～3カ月毎に点検し、緩みがある場合は締め直してください。緩んだままご使用になりますと、製品の転倒や破損の原因となる場合があります。
- ・汚れがひどいときは、薄めた中性洗剤で拭き取り、洗剤が残らないように水拭きし、その後乾いた布でしっかりと乾拭きしてください。
- ・直射日光や熱、冷暖房機の風が直接当たらないように設置してください。家具が歪んだり、変色したりする原因となる場合があります。

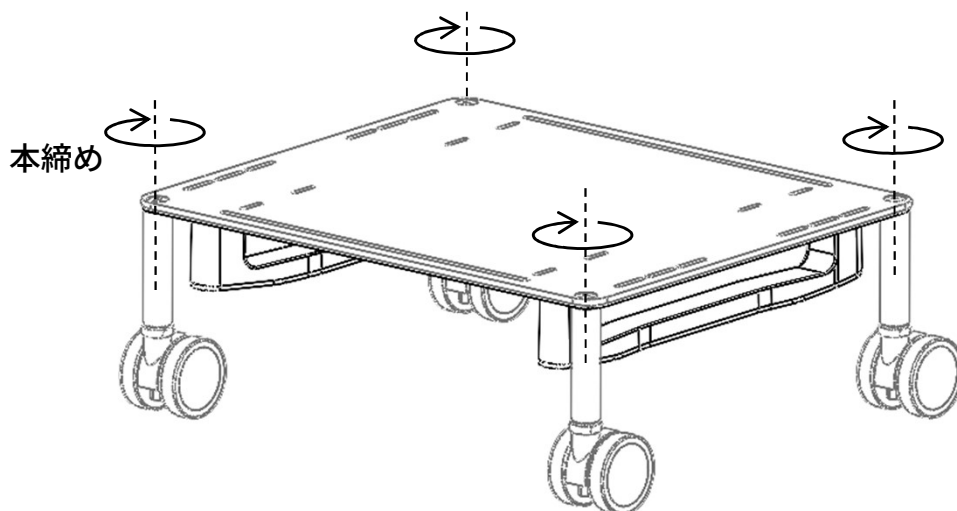
1

①天板 ②ドッキングフレーム ③キャスターを下図のように、
付属工具A:六角レンチを使用し、④ねじを「仮締め」してください。



2

付属工具A:六角レンチを使用し、④ねじを「本締め」してください。



組立は以上になります。

カチャカソフトウェアVer.2.3以降へのアップデートを実施し、ご使用ください。